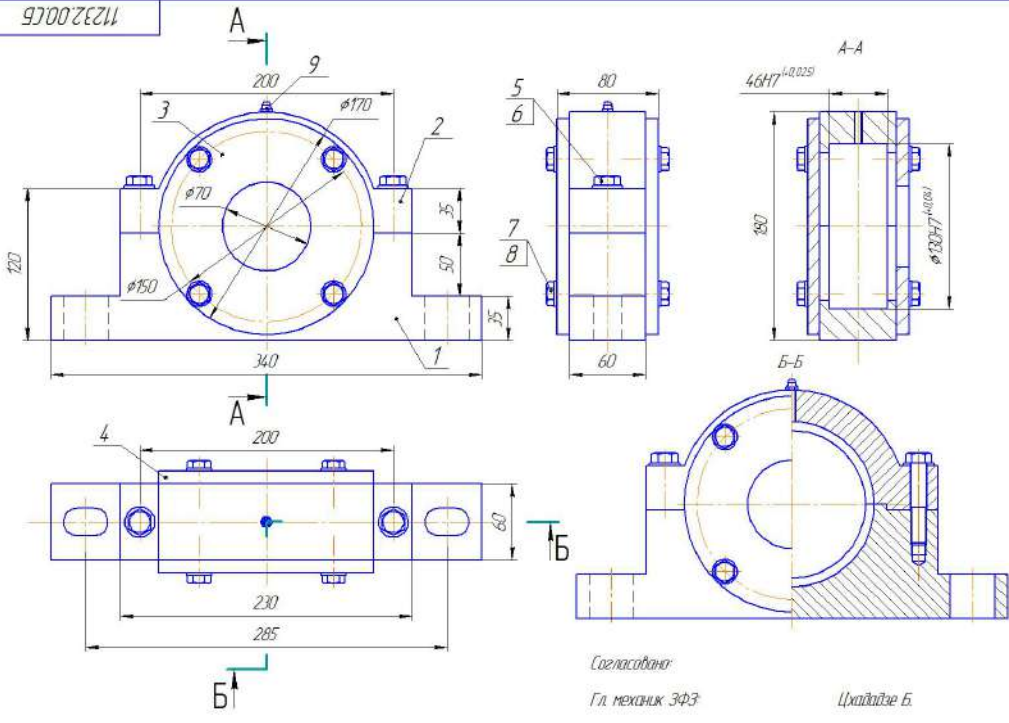


11232.00.СБ



1. *Размеры для справок.
2. Неуказанные предельные отклонения размеров П14/2.

Код	Обозначение	Наименование	Кол.	Примечание
		Документация		
	11232.00.СБ	Сборочный чертёж		
		Детали		
1	11232.01	Основание	1	8,5кг
2	11232.02	Крышка	1	4,3кг
3	11232.03	Фланец проходной	1	15кг
4	11232.04	Фланец глухой	1	18кг
		Стандартные изделия		
5		Болт М12х65 ГОСТ 7798-70	2	0,04кг/0,08кг
6		Шайба Ф12 ГОСТ 6402-70	2	0,02кг/0,02кг
7		Болт М10х25 ГОСТ 7798-70	8	0,03кг/0,24кг
8		Шайба Ф10 ГОСТ 6402-70	8	0,02кг/0,16кг
9		Масленка 11 кгб ГОСТ 19853-74	1	0,002кг

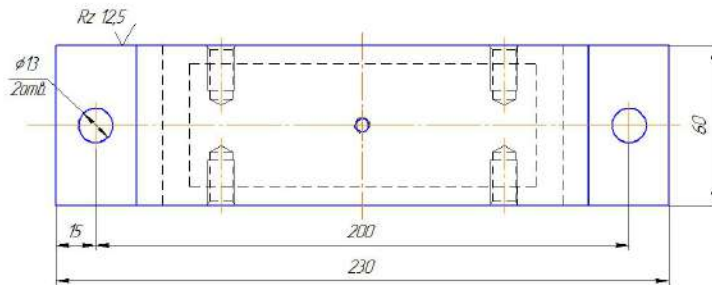
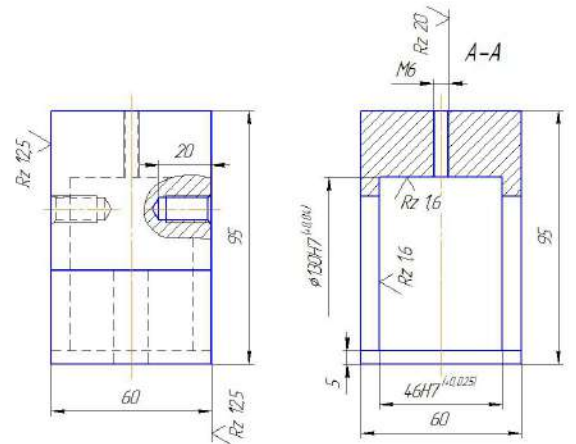
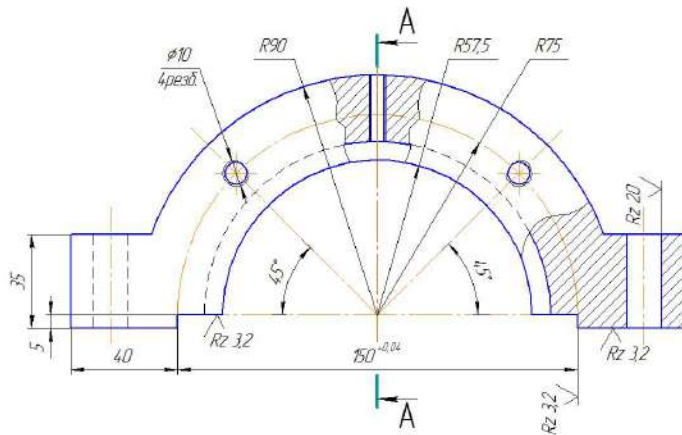
11232.00.СБ

Согласовано:
Гл. механик ЗФЗ
Цхайдзе Б.

Мен.	Лист	№ докум.	Год	Стор.	Изм.	Масса	Изготовл.
Рисовал	Киндигвадзе			1/1		1654кг	12
Провер.	Киндигвадзе						
Техничер.							Лист 1
Изобрет.							ЗФЗ
Ввод.	Бадурский						Чертеж

11232.02

Rz 80 $\sqrt{(\checkmark)}$

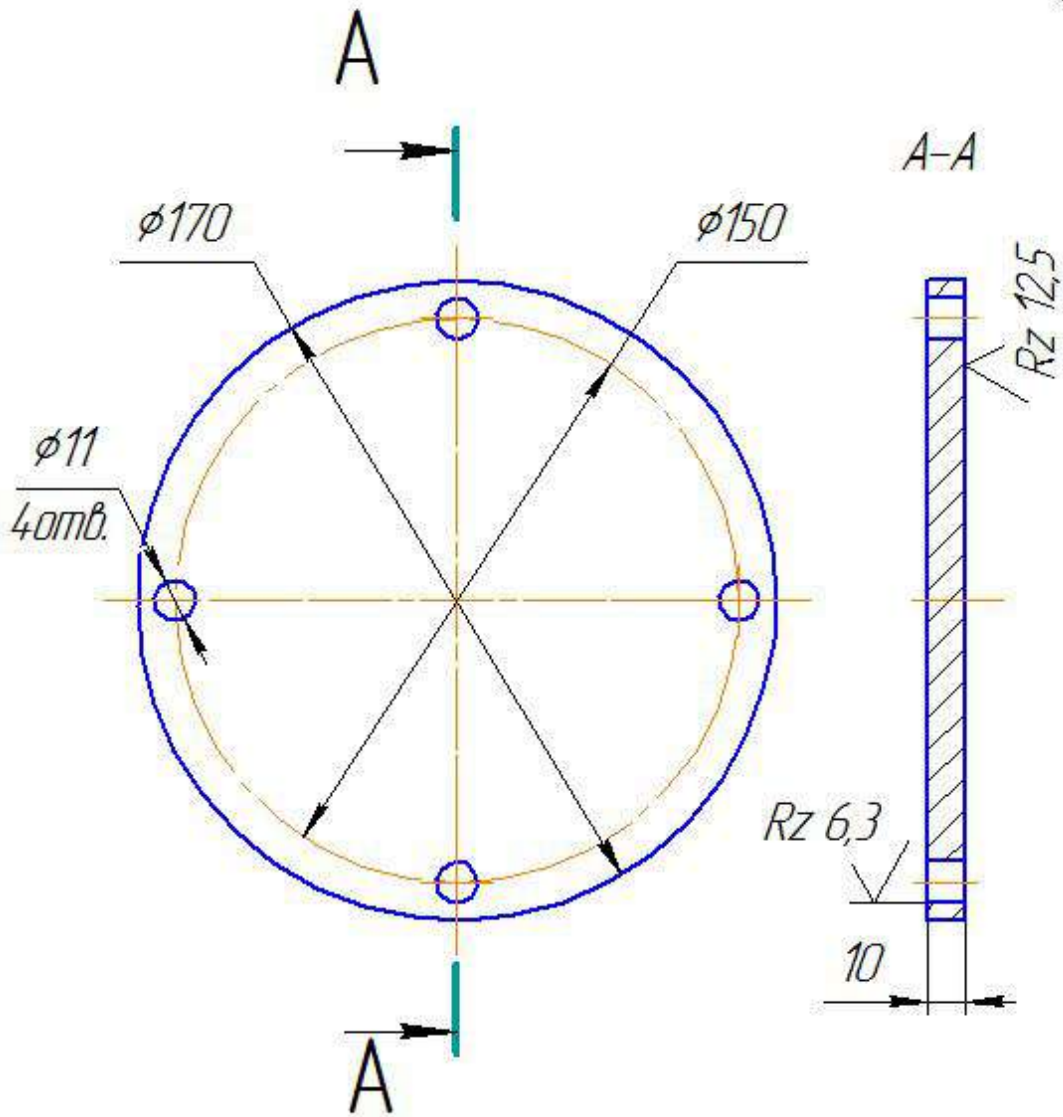


1. Неуказанные предельные отклонения размеров H14, h14, ±IT14/2.
2. Технические требования по ГОСТ 977-88.
3. Острые края притупить 0,5x45°.
4. На подлежащей механической обработке поверхности отливки не допускаются дефекты поверхности в виде раковин, следов, утяжки, плен и т.д., превышающие по глубине припуск на механическую обработку.

				11232.02				
Изм.	Лист	№ докум.	Лист	Букса подшипника 3612 Крыша		Лист	Масса	Масштаб
Разраб.	Корректировка	Исполнитель	Дата			4,3кг	1:1	
Проф.	Калькулятор			Сталь 30 А ГОСТ 977-88		Листов	Листов	
Нормировщик	Бухгалтер					3Ф3		
				Копировать		Формат А2		

11232.04

Rz 80



Неуказанные предельные отклонения размеров IT14/2.

Перв. примен.					11232.04			
Стр. №								
Подп. и дата								
Взам. инв. №								
Инв. № дубл.								
Подп. и дата					11232.04			
Изм.	Лист	№ докум.	Подп.	Дата	Букса подшипника 3612. Фланец глухой	Лит.	Масса	Масштаб
Разраб.		Кижнавелидзе		02.08.17			1,8кг	1:2
Проб.		Квициадзе			Лист Б-ПН-0-10 ГОСТ 19903-74 СтЗпс ГОСТ 14637-89	Лист	Листов	1
Т.контр.								
Ив. № подл.						3Ф3		
Н.контр.						Формат А4		
Утв.		Бодурский			Копировал			